

三相增强型固态继电器 使用说明书

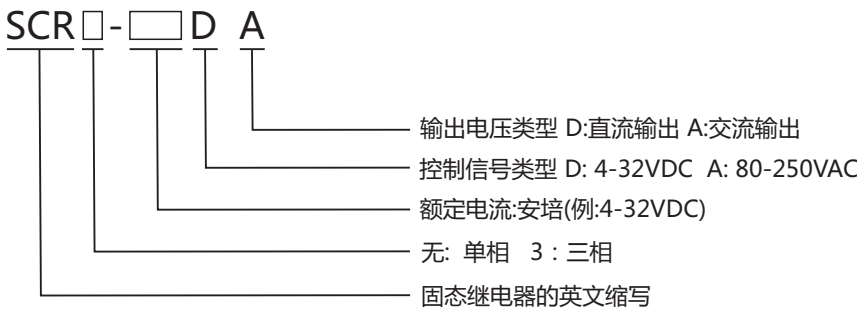
上海奥仪电器有限公司
Http://www.aoyidq.com



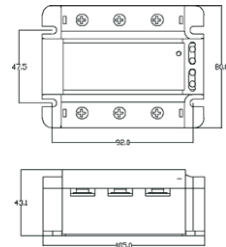
一、概述

固态继电器,它是一种全部由固态电子元件组成的新型的无触点开关器件,它利用电子元件中的大功率三极管、功率场效应管、单向可控硅和双向可控硅等器件的开关特性,可达到无触点、无火花的接通和断开电器电路。它又称无触点开关。SCR的控制端和输出端采用光耦隔离,当输入端加控制信号或号断控制信时,输出端可实现开和关的转换。

二、固态继电器的命名



三、外形及安装尺寸



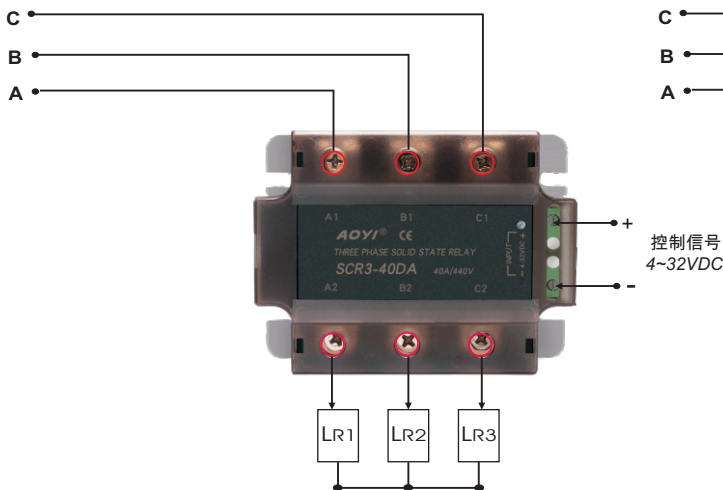
105.0LX80.0WX43.1H

四、主要技术指标

- 负载电流: 25A,40A,60A,75A,95A,120A
- 负载电压: 24-440VAC
- 控制方式: 过零触发
- 控制信号: DA:4-32VDC. AA:80-250VAC
- 控制电流: DC 12-32mA
- 通态压降: $\leq 1.5V$
- 通态漏电流: $\leq 10mA$
- 断态时间: $\leq 10mS$
- 介质耐压: $\geq 1890VAC$
- 安装方式: 螺栓固定
- 工作指示: LED
- 环境温度: $-20^{\circ}C \sim +50^{\circ}C$

五、接线范例

SCR3-DA接线范例



SCR3-AA接线范例

