

感谢您使用公司产品！使用前请仔细阅读本说明书！

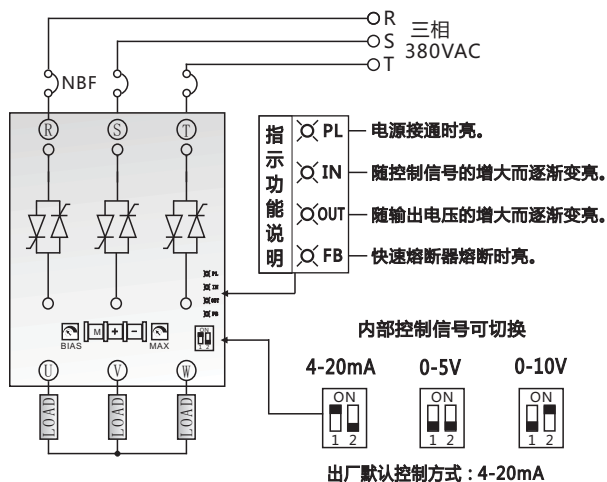
### 产品特点 Product features

- ★外观新颖，散热优化，高性能，高品质。
- ★模块化，耐高压，抗干扰。
- ★多功能LED指示，工作状态一目了然。
- ★内置快速熔断器，具有过流保护功能。

### 产品性能 Product capability

额定电压	三相380VAC(三相三线)
额定电流	25A 40A
输出方式	相位输出
控制信号	4-20mA, 0-5VDC, 0-10VDC (三种方式可切换)
输入阻抗	4-20mA (240Ω), 0-5VDC (30K), 0-10VDC (12K)
保护功能	快速熔断器
显示功能	LED面板显示SCR工作状态及故障原因
使用环境	温度:45℃以下,湿度:90%RH以下

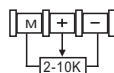
### 接线范例 Examples of connecting circuit



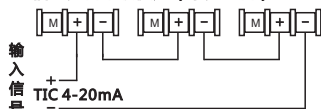
#### 一、自动控制



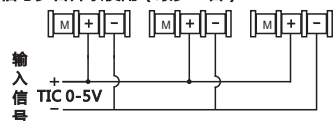
#### 二、手动调节



#### 三、4-20mA信号多台串联使用（最多三台）

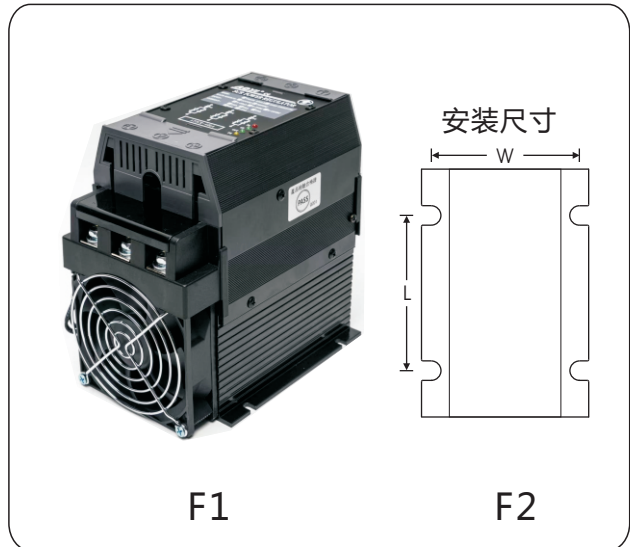


#### 四、0-5V信号多台并联使用（最多三台）



### 输出方式及图形Output wave

相位控制



### 产品规格 Product model

型 号	AYSCR-□□LA	
额定电流	25A 40A	
外型尺寸 mm	图	F1
	W	112
	L	165
	H	165
安装尺寸 mm	图	F2
	W	100
	L	95

### 注意事项 Warning

- 1、主电路中采用三相三线输入，无相序要求。
- 2、适用负载：定阻抗电热丝、IR远红外线灯管等。
- 3、负载Y型接法时，中心点不能接零线。否则会造成SCR失去控制。如果三相负载不平衡，中心点一定要接零线的，可选择我公司的三相四线制产品。
- 4、SCR是壁挂式的，垂直安装可达最佳散热效果。
- 5、SCR为大电流产品，请务必锁紧（R、S、T）及（U、V、W）端子，否则会造成端子发热而导致SCR烧坏。
- 6、SCR内置快速熔断器，作为过电流及短路保护。当熔断器熔断时（黄灯亮），先检查负载有无短路，局部放电打火等故障。排除故障后，打开面板即可更换，请务必使用相同规格的熔断器予以更换。注意千万不可任意加大熔断器的安培数。
- 7、当想关闭负载不用时，先断开控制信号，使SCR输出为零，再切断主电路电源。
- 8、使用环境：请使用在通风良好，不受日光直射或热辐射，无腐蚀性、无可燃性的环境中。