

感谢您使用公司产品！使用前请仔细阅读本说明书！

### 产品特点 Product features

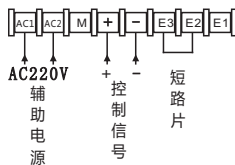
- ★ 外观新颖，散热优化，高性能，高品质。
- ★ 模块化，耐高压，抗干扰。
- ★ 线性移相控制，起控点低，控温精准。
- ★ 多功能LED指示，工作状态一目了然。
- ★ 自体具有超温保护功能。

### 产品性能 Product features

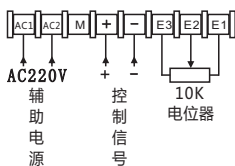
额定电压	三相380VAC/50/60Hz(三相三线)
额定电流	120A 150A 200A 250A
辅助电源	AC220V 50/60Hz(风扇AC220V)
输出方式	相位输出
输入方式	4-20mA, 0-5VDC, 0-10VDC, 手动VR调节 (2-10K)
输入阻抗	4-20mA (240Ω), 0-5VDC (30K), 0-10VDC (12K)
保护功能	散热器超温85°C停止输出
显示功能	LED灯显示SCR工作状态及故障原因
报警功能	具有缺相报警功能(开关量输出)
使用环境	温度:45°C以下,湿度:90%RH以下

### 接线范例 Examples of connecting circuit

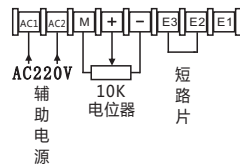
#### (1) 仪表自动控制



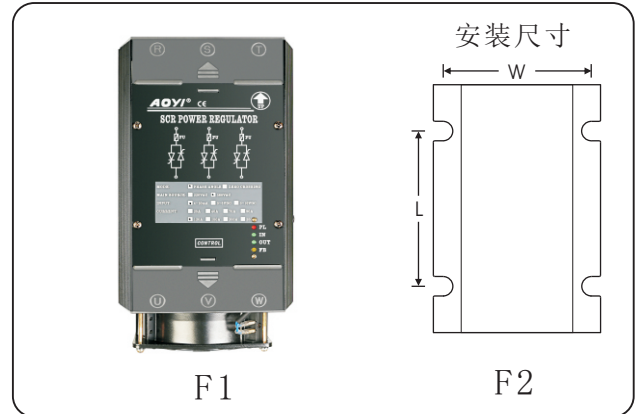
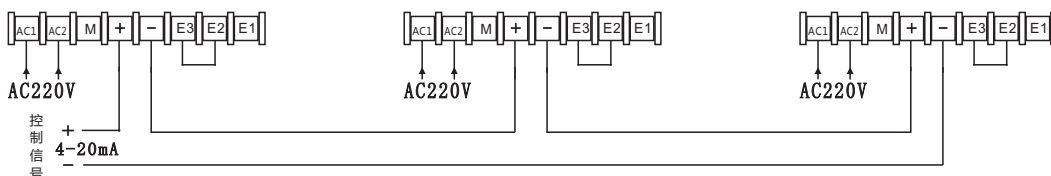
#### (2) 仪表自动控制，且VR控制最大输出量



#### (3) 手动VR调节(信号切换到0-5V)



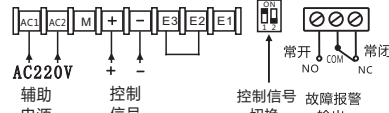
#### (4) 电流信号控制多台联机使用(最多三台)



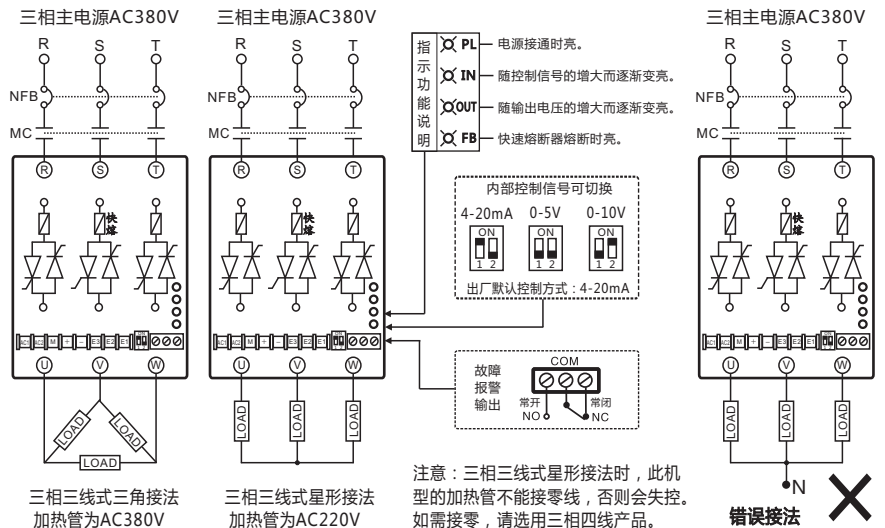
### 产品规格 Product model

型 号		HNSCR-□□LA-ZQ			
额定电流		120A	150A	200A	250A
外型尺寸 mm	图	F1			
	L	240	320	320	
	W	145	145	145	
安装尺寸 mm	图	F2			
	L	150	205	205	
	W	135	135	135	
主电源安装螺丝		M8			

#### 接线端子功能说明



#### 三相主电源接线说明



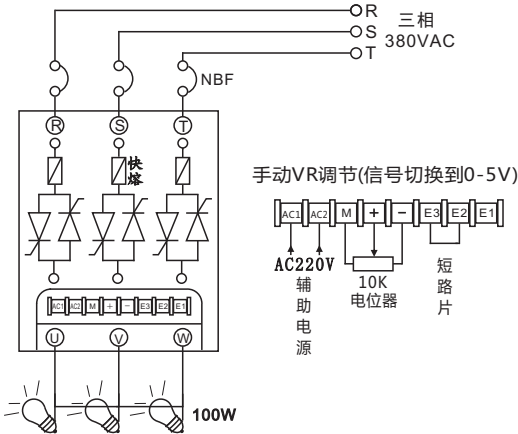
## 输出方式及图形 Output wave

相位控制



## 接假负载调试 Debugging

如果负载功率小于50W, SCR 不能正常工作。为调试可靠、顺利地, 一般选择60-100W的灯泡作为假负载。



按上图接好线, 送入辅助电源AC220V, 此时“PL”红灯亮。再送入三相电。顺时针转动电位器, “IN” “OUT” 绿灯逐渐变亮, 用万用表测SCR上的U与V或V与W端子之间的电压从0到380V的变化。观察灯泡的变化应该是连续、均匀、平稳的, 不应该出现突跳、抖动现象, 变化趋势与输入信号成线性正比关系。

## 注意事项 Warning

- 1、主电路中采用三相三线输入, 无相序要求。
- 2、适用负载: 定阻性电热丝、IR远红外线灯管等。负载小于50W禁止使用, 否则会造成SCR失控。
- 3、负载 Y型接法时, 中心点不能接零线。否则造成 SCR失去控制。如果中心点一定要接零线的, 可选择我公司的三相四线制产品。
- 4、SCR是壁挂式的, 垂直安装可达最佳散热效果。
- 5、SCR为大电流产品, 请务必锁紧 (R、S、T) 及 (U、V、W) 端子, 否则会造成端子发热而导致SCR烧坏。
- 6、当散热器温度超过85°C时, SCR自动停止工作, 请检查负载实际电流是否已超过此 SCR 的使用范围。需改善 SCR所处的环境, 使其通风良好。排除故障后, 再送电运行。
- 7、使用环境: 请使用在通风良好, 不受日光直射或热辐射, 无腐蚀性、无可燃性的环境中。

## 使用功率选型及配件 Use power selection and accessories

产品型号	三相三线星形接法				内置模块型号	内置风扇型号	触发板型号
	最大使用功率		最大使用电流				
	三相总功率	每相功率	三相总电流	每相电流			
HNSCR-120LA-ZQ	≤40KW	≤13.3KW	≤180A	≤60A	DSCR-120A/H2	EC120风扇/AC220V	HNSCR-LA (三相)
HNSCR-150LA-ZQ	≤50KW	≤16.6KW	≤225A	≤75A	DSCR-150A/H3	EC120风扇/AC220V	HNSCR-LA (三相)
HNSCR-200LA-ZQ	≤66KW	≤22KW	≤300A	≤100A	DSCR-200A/H3	EC120风扇/AC220V	HNSCR-LA (三相)
HNSCR-250LA-ZQ	≤83KW	≤27.6KW	≤375A	≤125A	DSCR-250A/H3	EC120风扇/AC220V	HNSCR-LA (三相)

## 常见故障及解决方法 Malfunction and means

### 一、现象: 黄灯亮

故障分析: 三相主电源输入缺相。

检测方法: 打开输入端保护盖, 用万用表交流电压档分别测试三个输入端子之间的电压, 查出缺相的那一路, 恢复正常供电。重新启动三相SCR, 则恢复正常工作。

### 二、现象: 无输出 (负载不工作)

#### 1) 故障分析: 辅助电源无输入

检测方法: 用万用表交流电压档测辅助电源 AC1, AC2两端是否有AC220V。

#### 2) 故障分析: 控制信号无输入

检测方法: 用万用表V档测控制信号两端, 红表笔搭在“+”端子上, 黑表笔搭在“-”端子上。如果万用表显示小于1.2V。说明控制信号输入不正常。(正常全功率输出时, 此两端间电压为DC5V)。

#### 3) 故障分析: 三相电无输入

检测方法: 用万用表V~档, 测R、S、T之间的电压, 如果没有AC380V说明三相电没输入。

### 三、现象: 半输出, 断开控制信号, 负载也不能完全关断 (负载电压表显示110V左右)

故障分析: 负载Y型接法的中心点接零线了。将零线断开即可。

### 四、输出电流不平衡

#### 1) 故障分析: 其中有一组的其中一条负载断开了。

检测方法: 用万用表电阻档分别测量三组负载两端电阻值, 查出烧坏的负载, 得更换后方可使用。

#### 2) 故障分析: 一组SCR模块击穿

检测方法: 断开负载后, 用万用表电阻档测R与U, S与V, T与W之间的是否短路, 如短路说明SCR模块已击穿。